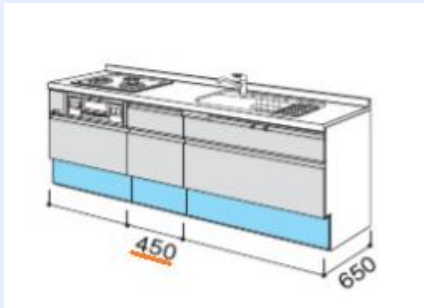


『キッチン取付け隊』食洗機の“おおよそ見積り書”

この度は、『キッチン取付け隊』サイトまでお越しいただきまして本当にありがとうございます！！
 “おおよそ見積り”とは『キッチン取付け隊』でのご満足いただけるサービスの基本価格です。

▶ ▶ ▶ 高額なお買い物ですので、どうぞごゆっくりとご検討ください！

NOW

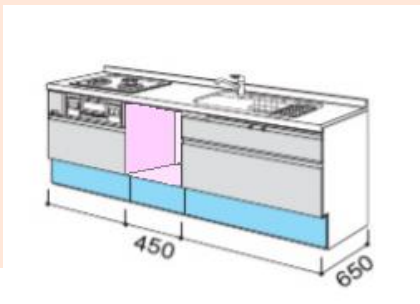


【現在のキッチン仕様】	
キッチンメーカー名	LIXIL (リクシル)
キャビネット品番	

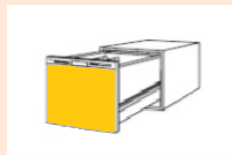
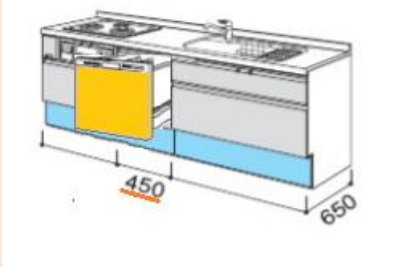
※ご確認事項

- ① キッチン正面や裏の壁にコンセントがある。
 - ② 一番下のへこんだ部分(ケコミ)が縁切れている。
 - ③ キッチンカウンター奥行は 65 cm
 - ④ 扉の寸法は 45×45 cm
- ※条件内容により商品、工事費が変動致します。

NEW!



【基本工事費用】	
1 基本工事費用	¥32,700 ~
※ 食洗機本体据付、キャビネット加工、配管、電源分岐、出張諸経費	
2 分岐水栓取付	¥8,000
3 排水分岐配管	¥4,000
5 電源コンセント設置	¥8,000
6 ※100V電源引込	*別途費用
7 ※遠方諸経費	*別途費用
工事費合計	¥52,700 ~



【おすすめ機器アイテム】	
パナソニック NP-45RS7SJGK	
おすすめの食洗機。	
機器本体価格	¥52,500

□工事日 ご注文から約2~3週間かかります。
 □工事時間 約 3 時間かかります。

【使用部材と別途部材】	
前パネル	*別途費用 (¥10,000~)
部材合計	¥0 ~

【おおよそ見積り】
¥105,200 ~
(消費税別途)

『キッチン取付け隊』
 のひと安心♡

安心してキッチンライフを
 楽しんでいただける
 内容が盛り沢山です！

