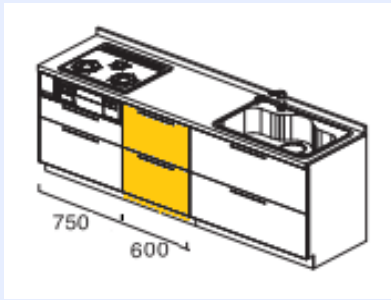


# 『キッチン取付け隊』食洗機の“おおよそ見積り書”

この度は、『キッチン取付け隊』サイトまでお越しいただきまして本当にありがとうございます！！  
 “おおよそ見積り”とは『キッチン取付け隊』でのご満足いただけるサービスの基本価格です。

▶ ▶ ▶ 高額なお買いものですので、どうぞごゆっくりとご検討ください！

NOW

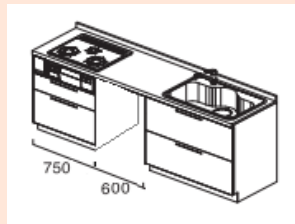


| 【現在のキッチン仕様】 |  |
|-------------|--|
| キッチンメーカー名   |  |
| 品番          |  |

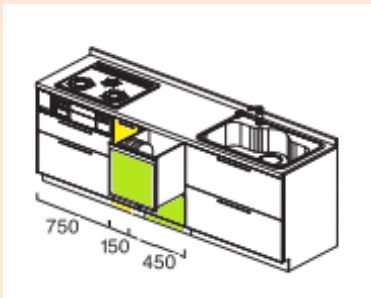
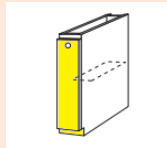
### ※ご確認事項

- ① キッチン正面や裏の壁にコンセントがある。
  - ② 75cmのキャビネットが単独である
  - ③ キッチンカウンター奥行は 65 cm
  - ④ 扉の寸法は 75 cm
- ※条件内容により商品、工事費が変動致します。

NEW!



A



- 工事日 ご注文から約2~3週間かかります。
- 工事時間 約 3~4 時間かかります。

| 【基本工事費用】 |                                |           |
|----------|--------------------------------|-----------|
| 1        | 基本工事費用                         | ¥50,000 ~ |
| ※        | 食洗機本体据付、キャビネット加工、配管、電源分岐、出張諸経費 |           |
| 2        | 分岐水栓取付                         | ¥8,000    |
| 3        | 排水分岐配管                         | ¥4,000    |
| 5        | 食洗機用コンセント設置                    | ¥8,000    |
| 6        | ※100V電源引込                      | *別途費用     |
| 7        | ※遠方諸経費                         | *別途費用     |
|          | 工事費合計                          | ¥70,000 ~ |

### 【おすすめ機器アイテム】

パナソニック  
NP-45RD7S



おすすめの食洗機。

機器本体価格 ¥87,500

### 【使用部材と別途部材】

A 15cmキャビネット ¥16,000  
 前パネル \*別途費用(¥10,000)

部材合計 ¥16,000 ~

### 【おおよそ見積り】

**¥173,500** ~

(消費税別途)

『キッチン取付け隊』  
のひと安心♡

安心してキッチンライフを  
楽しんでいただける  
内容が盛り沢山です！

